

MIESZKANIE NR M 3.4

LOKALIZACJA:

Nowy Dwór Gdański
ul. Jantarowa

BUDYNEK: B

TYP MIESZKANIA:

3- pokojowe
z aneksem kuch.

KONDYGNACJA:

poddasze

POWIERZCHNIA

UŻYTKOWA:

50,79 m²

POWIERZCHNIA

ROZLICZENIOWA:

53,90 m²

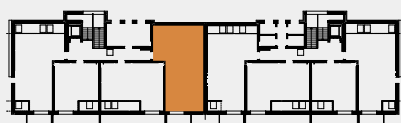
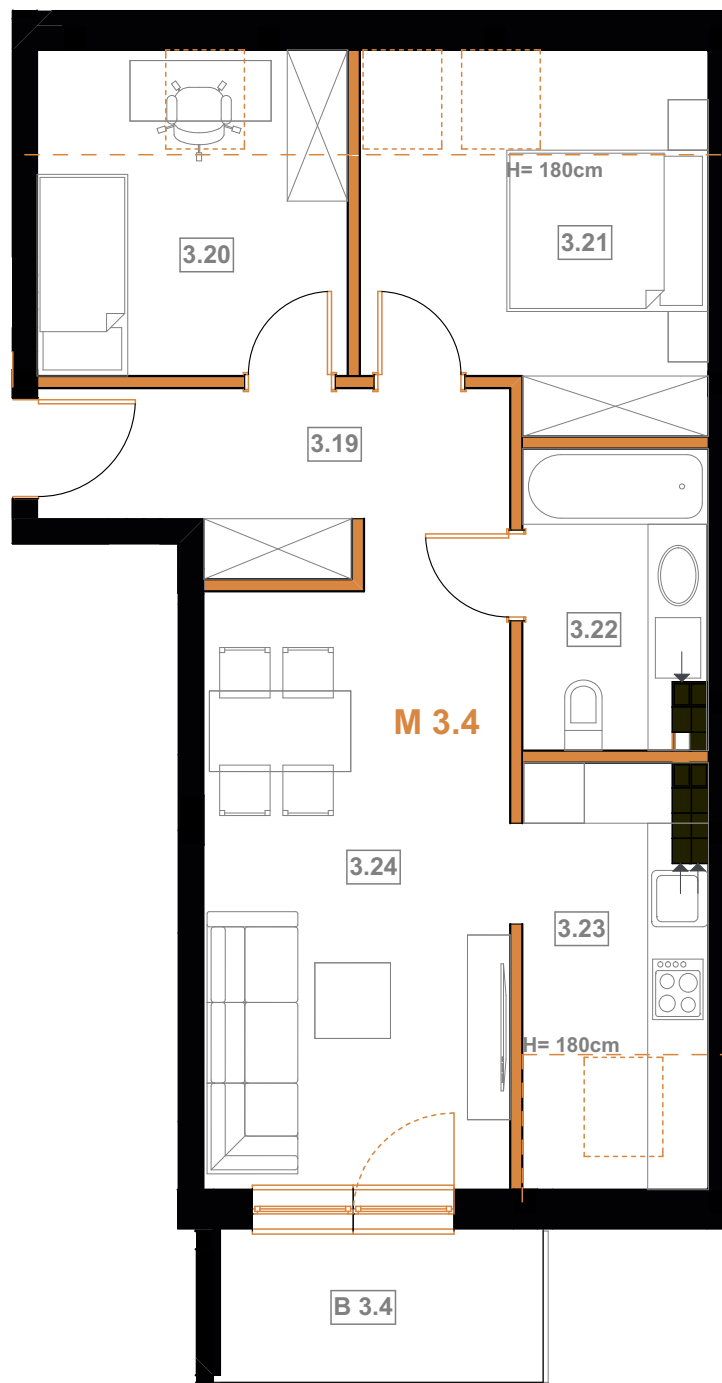
POWIERZCHNIA

DODATKOWA (balkon/taras):

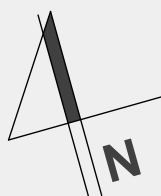
4,80 m²

ZESTAWIENIE POMIESZCZEŃ:

LOKAL	3.19	KORYTARZ	7,80
MIESZK.	3.20	POKÓJ	6,62
M 3.4	3.21	SYPIALNIA	8,53
	3.22	ŁAZIENKA	5,16
	3.23	KUCHNIA	4,87
	3.24	SALON	17,81
		RAZEM - 50,79 m²	
B 3.4		BALKON	4,80



BUDYNEK B



SKALA 1:75

LEGENDA:

- elementy konstrukcyjne

- elementy z możliwością wyburzenia

0 5m
(wymiary na rzutach orientacyjne, z dokładnością do 5cm)

BIURO SPRZEDAŻY MIESZKAŃ

Nowy Dwór Gdański
ul. Jantarowa (teren budowy)

tel. : 510 236 237

RAF-POL Invest Sp. z o.o.
ul. Malinowa 9
82-100 Kmiecin

Karta ma jedynie znaczenie poglądowe i przedstawia przykładową aranżacją lokalu, mogą wystąpić różnice wymiarów i usytuowania elementów powstałe w trakcie realizacji prac budowlanych. Wymiary pomieszczeń, lokalizację przyborów sanitarnych, rozmieszczenie punktów instalacyjnych itp. podano zgodnie z projektem wykonawczym. Powierzchnia użytkowa lokalu jest określona na podstawie Rozporządzenia Ministra Rozwoju z dnia 11 września 2020r. w sprawie szczegółowego zakresu i formy projektu budowlanego, zgodnie z zasadami zawartymi w polskiej normie PN-ISO 9836:2015-12. Powierzchnia użytkowa lokalu jest obliczana w metrach kwadratowych z dokładnością do dwóch miejsc po przecinku. Powierzchnia rozliczeniowa została wyliczona jako powierzchnia wewnętrzna lokalu z wliczeniem powierzchni pod ścianami działowymi nadającymi się do demontażu. Przedstawiona aranżacja i wykończenie mają charakter wyłącznie przykładowy, w szczególności jedynie przykładowe - i nie wchodzące w skład oferty oraz wykończenia zbywanego lokalu są elementy aranżacyjne (meble, AGD, elementy dekoracyjne, ozdoby itp.). Podane na karcie wymiary pomieszczeń są poglądowe, wskazano je zgodnie z projektem wykonawczym (bez uwzględnienia grubości tynków), w świetle pionowych przegród (ścian) w stanie surowym. Karta nie stanowi publicznego zapewnienia Dewelopera co do właściwości lokalu.

LOKALIZACJA:

Nowy Dwór Gdański
ul. Jantarowa

BUDYNEK: B

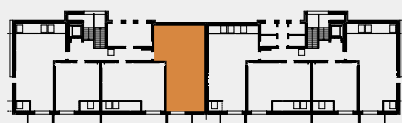
NR MIESZKANIA: M 3.4

LEGENDA (instal. c.o.):

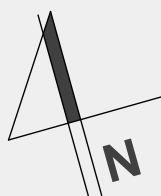
-  - grzejnik panelowy
-  - grzejnik łazienkowy
-  - klimatyzator jedn. wew.
-  - klimatyzator jedn. zew.

LEGENDA (instal. elektryczne):

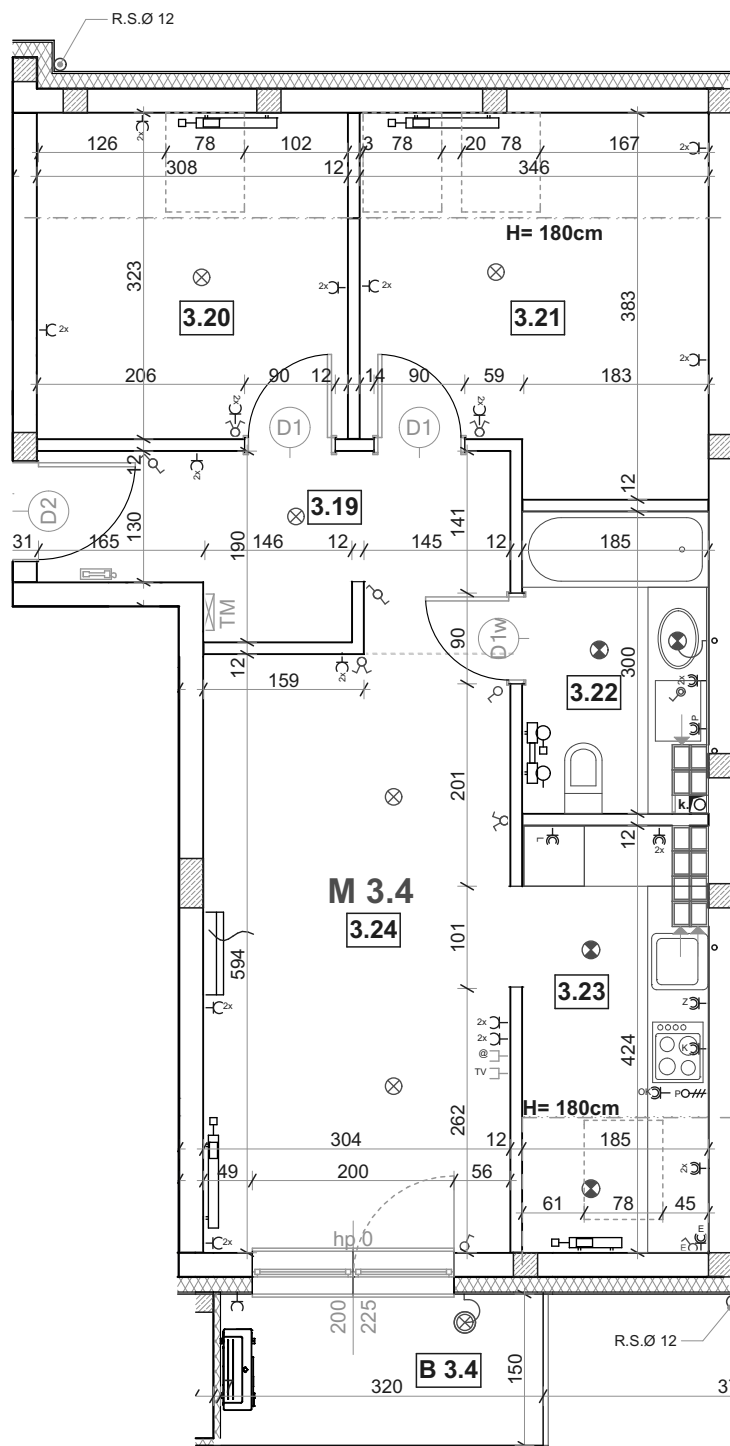
-   - oprawa sufitowa
-  - kinkiet
-  - oprawa zewnętrzna
-  - włącznik
-  - gniazdo
-  - domofon/ dzwonek
-  - tablica mieszkaniowa



BUDYNEK B



SKALA 1:75



0 5m
(wymiary na rzutach orientacyjne, z dokładnością do 5cm)

BIURO SPRZEDAŻY MIESZKAŃ

Nowy Dwór Gdański
ul. Jantarowa (teren budowy)

tel. : 510 236 237

RAF-POL Invest Sp. z o.o.
ul. Malinowa 9
82-100 Kmiecin

Karta ma jedynie znaczenie poglądowe i przedstawia przykładową aranżację lokalu, mogą wystąpić różnice wymiarów i usytuowania elementów powstałe w trakcie realizacji prac budowlanych. Wymiary pomieszczeń, lokalizację przyborów sanitarnych, rozmieszczenie punktów instalacyjnych itp. podano zgodnie z projektem wykonawczym. Powierzchnia użytkowa lokalu jest określona na podstawie Rozporządzenia Ministra Rozwoju z dnia 11 września 2020r. w sprawie szczegółowego zakresu i formy projektu budowlanego, zgodnie z zasadami zawartymi w polskiej normie PN-ISO 9836:2015-12. Powierzchnia użytkowa lokalu jest obliczana w metrach kwadratowych z dokładnością do dwóch miejsc po przecinku. Powierzchnia rozliczeniowa została wyliczona jako powierzchnia wewnętrzna lokalu z wliczeniem powierzchni pod ścianami działowymi nadającymi się do demontażu. Przedstawiona aranżacja i wykończenie mają charakter wyłącznie przykładowy, w szczególności jedynie przykładowe - i nie wchodzące w skład oferty oraz wykończenia zbywanego lokalu są elementy aranżacyjne (meble, AGD, elementy dekoracyjne, ozdoby itp.). Podane na karcie wymiary pomieszczeń są poglądowe, wskazano je zgodnie z projektem wykonawczym (bez uwzględnienia grubości tynków), w świetle pionowych przegród (ścian) w stanie surowym. Karta nie stanowi publicznego zapewnienia Dewelopera co do właściwości lokalu.